

GRACIAS POR CONFIAR EN ARTECONFORT

Enhorabuena, acaba de adquirir una lámpara de pared Arteconfort: vanguardia tecnológica unida al mejor diseño..

PRECAUCIONES

- El aparato deberá ser instalado en conformidad con la normativa local, regional y estatal de electricidad.
- Verifique si las especificaciones eléctricas de este aparato son compatibles con su instalación.
- Desconecte la corriente antes de instalar o reparar la lámpara.
- La utilización y las modificaciones técnicas no autorizadas podrían suponer un peligro de lesiones e incluso de muerte.
- Este aparato está diseñado únicamente para uso en interiores. No usar en un espacio abierto ni donde pueda ser expuesto al agua o la humedad.
- No instale nunca el aparato en una sala con un grado elevado de humedad.
- Los niños no deben jugar con el aparato.

Las instrucciones y las normas de seguridad de este manual no pueden prevenir todas las condiciones y situaciones que pudieran ocurrir. Por razones obvias, el presente manual no puede incluir factores como la precaución y el cuidado. Estos factores deberán ser asumidos por quien instala, mantiene, utiliza y disfruta el producto.

ADVERTENCIAS

Lea atentamente este manual de instrucciones antes de comenzar la instalación y guárdelo para referencia en el futuro. En caso de transferencia del aparato, entregue asimismo este manual de instrucciones a la persona correspondiente.

Cuando se utilicen aparatos eléctricos, deberán respetarse siempre las precauciones básicas de seguridad para reducir el riesgo de incendios, descargas eléctricas y lesiones personales

GARANTÍA

- Cualquier tipo de uso incorrecto, indebido, anómalo o que infrinja las normas de instalación puede resultar peligroso y se perderá la garantía del producto.
- Este producto está diseñado para uso exclusivo en interior, en caso de ser expuesto a agua y/o humedad, la garantía quedará anulada.

ANTES DE INSTALAR

- Abra la caja y desembale las piezas manipulándolas de forma cuidadosa para que no se estropeen.
- Es aconsejable contar con una superficie lo suficientemente amplia para realizar la instalación.
- Identifique todas las piezas antes de comenzar el montaje.

MANTENIMIENTO

- Limpie la lámpara con regularidad para mantener su apariencia como nueva. Para ello, utilice un paño suave sin pelusa para evitar rayar el acabado. Nunca use agua.

MEDIO AMBIENTE

No tire aparatos eléctricos a la basura doméstica, utilice instalaciones de recogida selectiva. Consulte a las autoridades locales para obtener más información.

Si los aparatos eléctricos se depositan en vertederos, los componentes peligrosos pueden filtrarse en las aguas subterráneas y entrar en la cadena alimentaria, dañando su salud y bienestar.

Gracias por cuidar del medio ambiente.

THANKS FOR TRUSTING IN ARTECONFORT

Congratulations, you have just purchased an Arteconfort wall lamp: cutting edge technology combined with the best design.

CAUTION

- The product must be installed according to the local, regional and state electricity regulations.
- Make sure the electrical specifications of the product are compatible with your installation.
- Disconnect the power before installing or repairing the product.
- Use and unauthorized technical modifications could suppose a risk of injury.
- This product is designed for indoor use only. Do not use in an open space or where it may be exposed to water or moisture.
- Don't install the product in a room with high humidity.
- Children should not play with the device.

The instructions and safety regulations in this manual cannot prevent all conditions and situations that may occur. For obvious reasons,

this manual cannot include factors such as caution and care. These factors must be assumed by who installs, maintains, uses and enjoys the product.

WARNING

Read this instruction manual carefully before beginning installation and save it for future reference. In case of transfer of the device, you must also give this instruction manual to the corresponding person.

When using electrical appliances, basic safety precautions should always be followed to reduce the risk of fire, electric shock and personal injury.

GUARANTEE

- Any type of incorrect, improper, anomalous use or that violates the installation norms can be dangerous and the guarantee of the product will be lost.
- This product is designed for indoor use only, if it is exposed to water and/or humidity, the warranty will be voided.

BEFORE INSTALLATION

- Open the box and unpack the pieces, handling them carefully so they do not get damaged.
- It is advisable to have a sufficiently large surface to perform the installation.
- Identify all parts before beginning assembly.

MAINTENANCE

- Clean the appliance regularly to maintain its appearance as new. To do this, use a soft, lint-free cloth to avoid scratching the finish. Don't use water.

ENVIRONMENT

Do not throw electrical appliances into the household waste, use selective collection facilities. Consult local authorities for more information.

If electrical appliances are deposited in landfills, hazardous components can seep into groundwater and enter the food chain, damaging health and well-being. Thanks for taking care of the environment.

OBRIGADO POR CONFIAR EM ARTECONFORT

Parabéns, você acaba de comprar uma lâmpada de parede Arteconfort: tecnologia de ponta, juntamente com o melhor desenho.

PRECAUÇÕES

- O aparelho deve ser instalado de acordo com os regulamentos locais, regionais e estaduais de eletricidade.
- Verifique se as especificações elétricas deste dispositivo são compatíveis com sua instalação.
- Desligar a alimentação antes de instalar ou fazer manutenção da lâmpada.
- O uso e alterações técnicas não autorizadas podem constituir um risco de ferimento.
- Este produto destina-se apenas para uso interno. Não use em um espaço aberto ou onde pode ser exposto a água ou umidade.
- Nunca instale o aparelho em uma sala com alto grau de umidade.
- As crianças não devem brincar com o aparelho.

As Instruções e regras de segurança, não podem impedir todas as condições e situações que podem ocorrer. Por razões óbvias, este

manual não pode incluir fatores tais como o cuidado e atenção. Estes fatores devem ser assumidos por quem instala, mantém, usa e desfrutar o produto.

AVISOS

Por favor, leia atentamente este manual de instruções antes de iniciar a instalação e guardar para referência futura. No caso de transferência da unidade, também entregue este manual à pessoa correspondente.

Ao usar aparelhos elétricos, precauções básicas de segurança devem ser sempre seguidas para reduzir o risco de incêndio, choque elétrico e ferimentos pessoais.

GARANTIA

- Qualquer uso incorrecto, abuso, uso anormal ou que infrinja as regras de instalação pode ser perigosa e a garantia do produto será perdida.
- Este produto foi concebido apenas para uso interno, se for exposto a água e / ou umidade, a garantia será anulada.

ANTES DA INSTALAÇÃO

- Abra a caixa e descompactar as partes manipulá-los com cuidado para não prejudicarem.
- É aconselhável ter uma superfície suficientemente grande para executar a instalação.
- Identificar todas as peças antes da montagem.

MANUTENÇÃO

- Limpe o aparelho regularmente para manter seu olhar como novo. Para fazer isso, use um pano macio e sem fiapos para evitar riscar o acabamento. Não use água.

MEIO AMBIENTE

Não descarte de aparelhos elétricos para lixo doméstico, utilize as instalações de recolha selectiva. Consulte as autoridades locais para obter mais informações.

Se os aparelhos eléctricos são depositados em aterros sanitários, os componentes perigosos podem infiltrar-se nas águas subterráneas e entrar na cadeia alimentar, prejudicando a sua saúde e bem-estar.



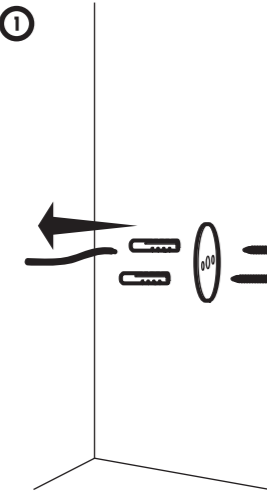
www.arteconfort.com

ARTECONFORT HOTEL S.L.
Ctra. Andalucía, 6
45224 Seseña Nuevo
Toledo, España

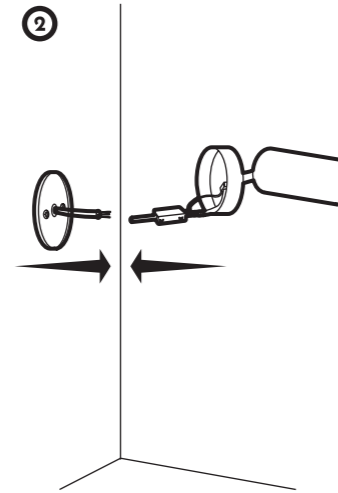
Si tiene alguna pregunta, incidencia o falta de componentes, consulte con su distribuidor. También puede consultarnos a través del correo electrónico info@arteconfort.com o mediante el formulario de contacto disponible en nuestra página web.



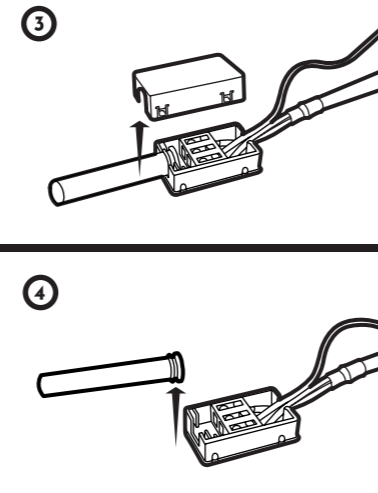
1



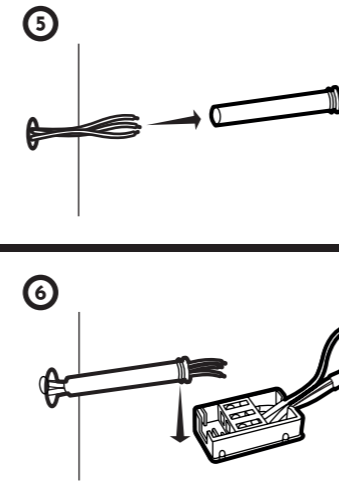
2



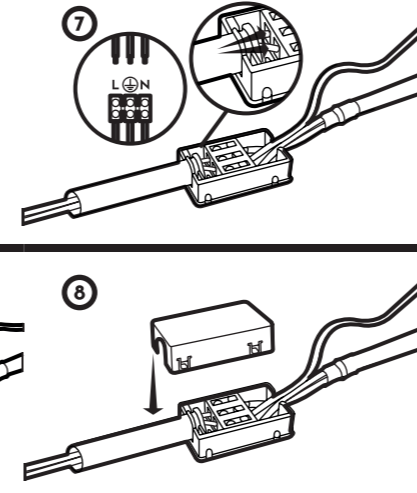
3



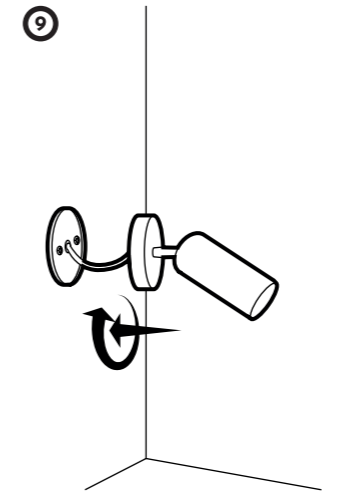
5



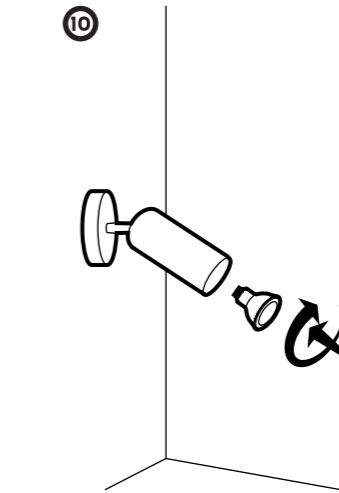
7



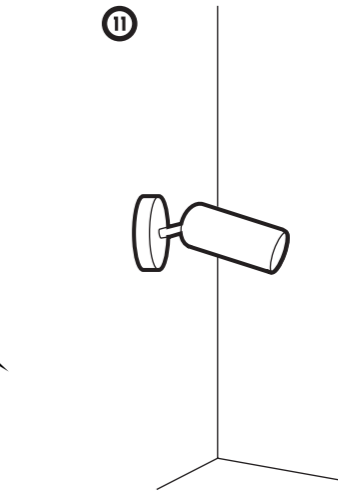
9



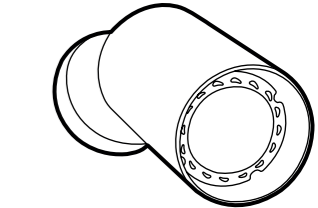
10



11



Manual de instrucciones
Instruction manual
Manual de instruções



TUBE